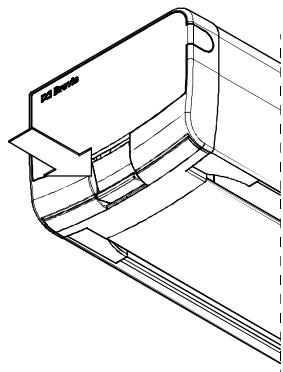
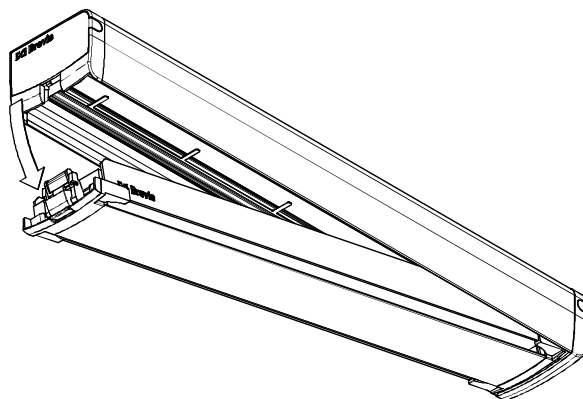


WYMIANA FILTRA

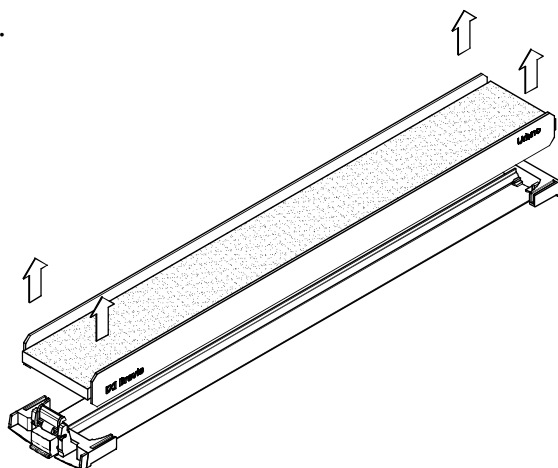
1.



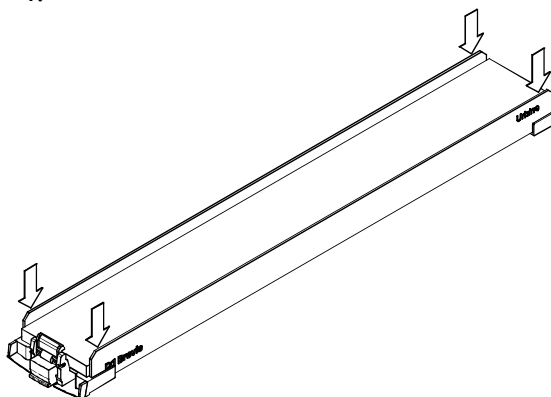
2.



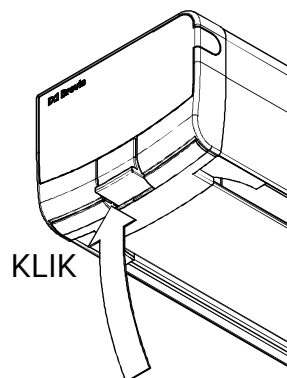
3.



4.



6.



- W obiektach z wentylacją grawitacyjną należy stosować conajmniej dwa nawiewniki powietrza z czerpnią Urbino Premium na pomieszczenie zgodnie z PN-83/B-03430 oraz obowiązującymi przepisami

- W obiektach z wentylacją grawitacyjną należy stosować conajmniej jeden nawiewnik powietrza z czerpnią Urbino na pomieszczenie zgodnie z PN-83/B-03430 oraz obowiązującymi przepisami

- Filtr należy wymieniać z częstotliwością zależną od ekspozycji czerpni na zanieczyszczenia lecz nie rzadziej niż raz na pół roku

- Stan zużycia filtra można ocenić optycznie, przez szczelinę wlotową. Czarna barwa włókny filtracyjnej oznacza całkowite jej zużycie

- Przy wymianie filtra należy zachować szczególną ostrożność, przestrzegać zasad pracy na wysokości oraz BHP